

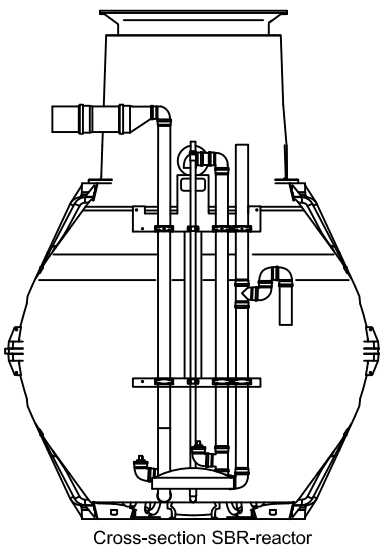
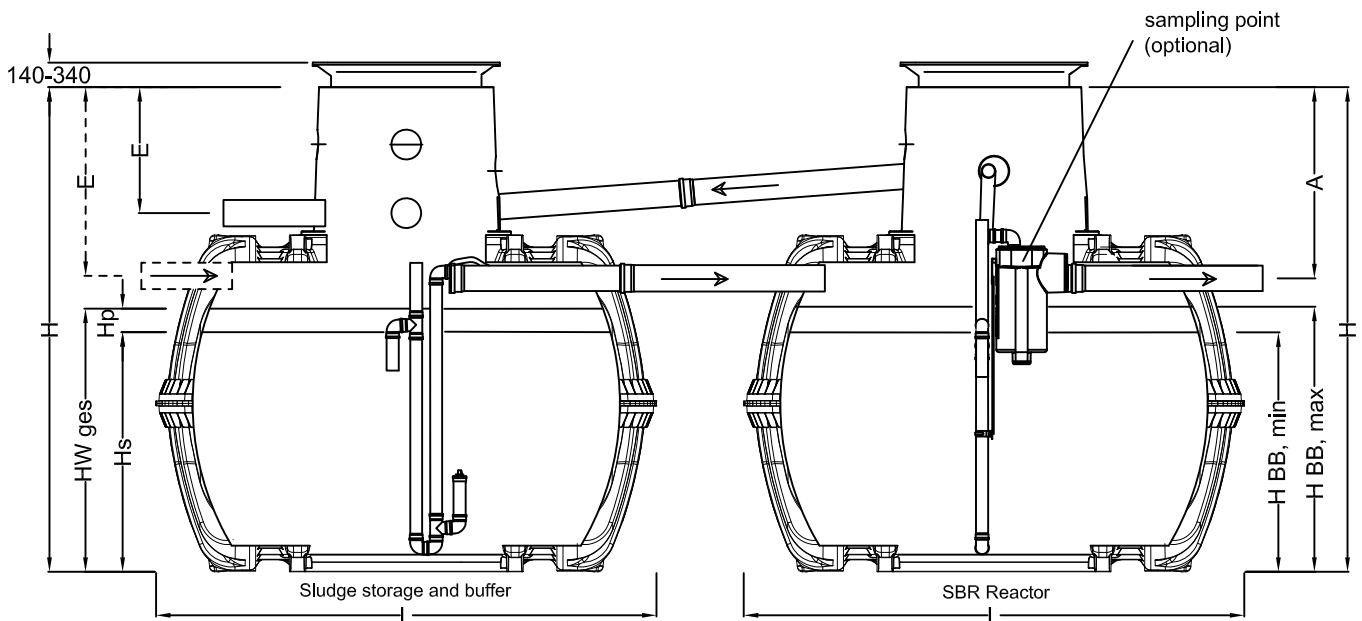
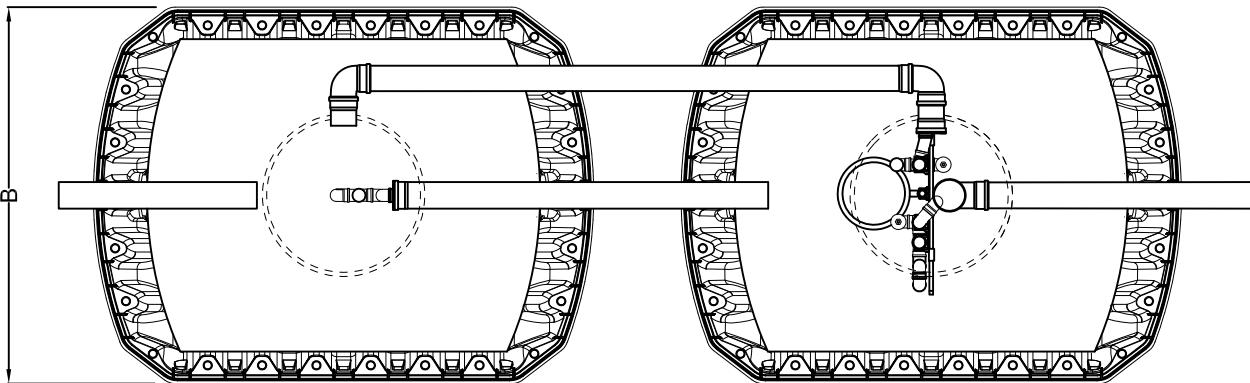


Klaro Easy E 10 inhabitants

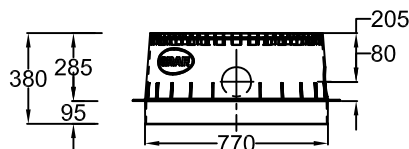
2 x 2.700 L

Artikel-Nr.

107371



Mini Dom (as option)



Capacity	
Organic daily load	0,60 kg BOD ₅
Hydraulic daily load	1,5 m ³
Water Levels	
H _{BB,min}	850 mm
H _{BB,max}	1010 mm
HW _{ges}	1100 mm
H _P	350 mm
H _S	750 mm
Dimension	
Length L	2080 mm
Width B	1565 mm
Height H	2010 mm
Inflow E	520 mm
Outflow A	800 mm

Otto Graf GmbH
Kunststoffzeugnisse
79331 Teningen

Carl-Zeiss-Str. 2-6
Telefon 07641/589-0
Telefax 07641/589-50
Email: info@graf-online.de
www.graf-online.de

Änderung

Datum

Name

08/2013

Blatt 1 von 1