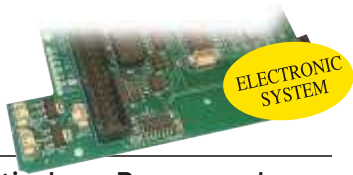


X-3



Vollautomatische 3-Pumpenanlage, Vertikalpumpen mit elektronischer Steuerung

ANWENDUNG

- Häusliche Wasserversorgung
- Beregnung und Regenwassernutzung
- Industrielle Wasserversorgung
- Fontänen und Wasserspiele

Fördermedium:

Wasser ohne abrasive oder faserige Bestandteile

TECHNISCHE EIGENSCHAFTEN

- 3 Pumpensysteme in Schutzart IP 68
- Grundplatte
- elektronische Zentralsteuerung
- digitaler Druckschalter zur Pumpenzuschaltung
- Saug- und Druckrohre in Edelstahl
- Durchflusswächter und Trockenlaufschutz an jeder Pumpe
- Temperatur des Fördermediums +2 bis + 37°C
- Maximaler Gehäusedruck 10 bar

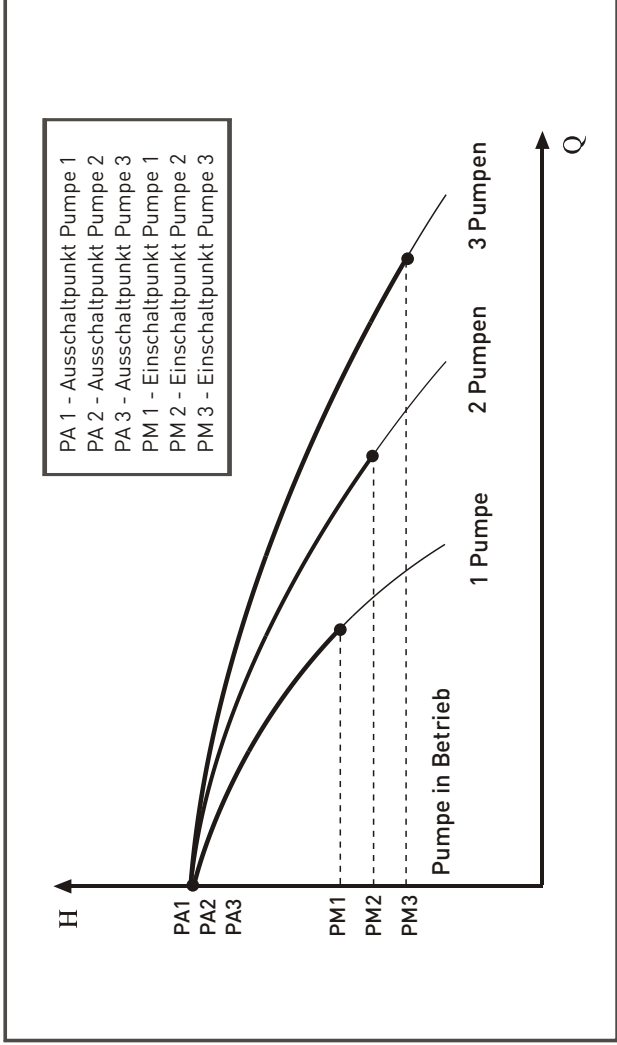
FUNKTION

Vollautomatische Mehrpumpenanlage zur Wasserversorgung. Bei erstmaligem Einschalten der Anlage nach der Installation testet die Elektronik sequenziell die Pumpen innerhalb der Anlage und bringt das System auf Betriebsdruck. Bei abfallendem Systemdruck schaltet der digitale Drucksensor der Zentralsteuerung die erste Pumpe des Systems ein. Bei steigendem Wasserbedarf und Erreichen eines unteren Schwellenwertes schaltet die Zentralsteuerung die zweite und dann die dritte Systempumpe zu.

Ist der Systemdruck konstant und die Abnahme der Wassermenge ist beendet schalten die Pumpen mittels der integrierten Elektronik ab. Das System ist standby bis zur nächsten Bedarfsanforderung. Zur gleichmäßigen Belastung der Pumpensysteme wechselt die Zentralsteuerung die jeweils zuerst zugeschaltete Pumpenanlage bei jedem Start. Für Zeiten eines längeren Stillstandes sind die Pumpen mit dem Anti-blockagesystem AS ausgestattet, das für regelmäßigen Pumpenprobelauf sorgt.



KENNLINIEN DER PUMPEN / PUMPENANLAGEN



Lauftrad in Edelstahl



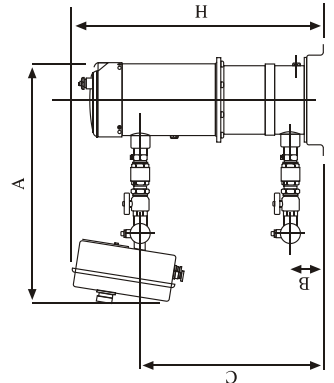
Manometer



Zulaufseite

LEISTUNGSDATEN

Bezeichnung	Volt.	Nennleistung P_2		Kondensator		Nennstrom Amp. 1-230	Maximale Leistungen		Anschlüsse	
		kW	HP	μF	Vc		L/1'	H mt	Saugseite	Druckseite
X3 MV80	230	0,60+0,60+0,60	0,8+0,8+0,8	16	450	4,8	270	33	2"	2"
X3 MV100	230	0,75+0,75+0,75	1+1+1	18	450	6,0	270	42	2"	2"
X3 MV120	230	0,90+0,90+0,90	1,2+1,2+1,2	20	450	7,2	300	52	2"	2"



MAßE UND GEWICHTE

Bezeichnung	Maße in mm			
	A	B	C	H
X3	760	130	470	550