



RIKUTEC®

Szennyvíztisztító berendezés (CE - 12566/3)

Rendszerismertető:

Az innovatív „egykamrás” rendszer lényege, nincs részekre osztva a víztér, nincs kamra, sem előülepítő vagy osztott reaktor kamra, nincs levegőztetés mentes (anaerob) szakasza a tisztítási folyamatnak és a rendszernek! A levegő által azonnal aktivizált aerob/oxigént felvevő baktériumok szaporodnak, és nagy intenzitással kezdik meg a tisztítást! Így a rendszer lényegesen stabilabb működésű biológiát tart fent. Egyszerűbb a fizikai felépítése, ez könnyebb karbantartást és működést tesz lehetővé! A befolyás irányából, tartályon belül csak egy lebegőfalas leválasztó található, ez alul 1/3ad részben teljesen nyitott, mely a zsírokat, úszó szennyeződések tartja vissza, mindaddig, míg a bontásuk megindul és elkeverednek az eleveniszappal. A nagyobb víztérfogattal rendelkező rendszer könnyebben birkózik meg az esetleges vegyi/kémiai terheléssel (hígítás foka magasabb), volumeningadozásokkal. A nagy térfogat tározókapacitása megfelel - a tapasztalatok alapján elkerülhetetlen - konyhai ételmaradékok, fürdőszobai kellékek, szerek és egyéb nem vagy nagyon lassan lebomló anyagok tárolására.

Mindössze 3 lépésből álló tisztítási folyamat: levegőztetés / ülepítés / tisztított fázis kiemelés

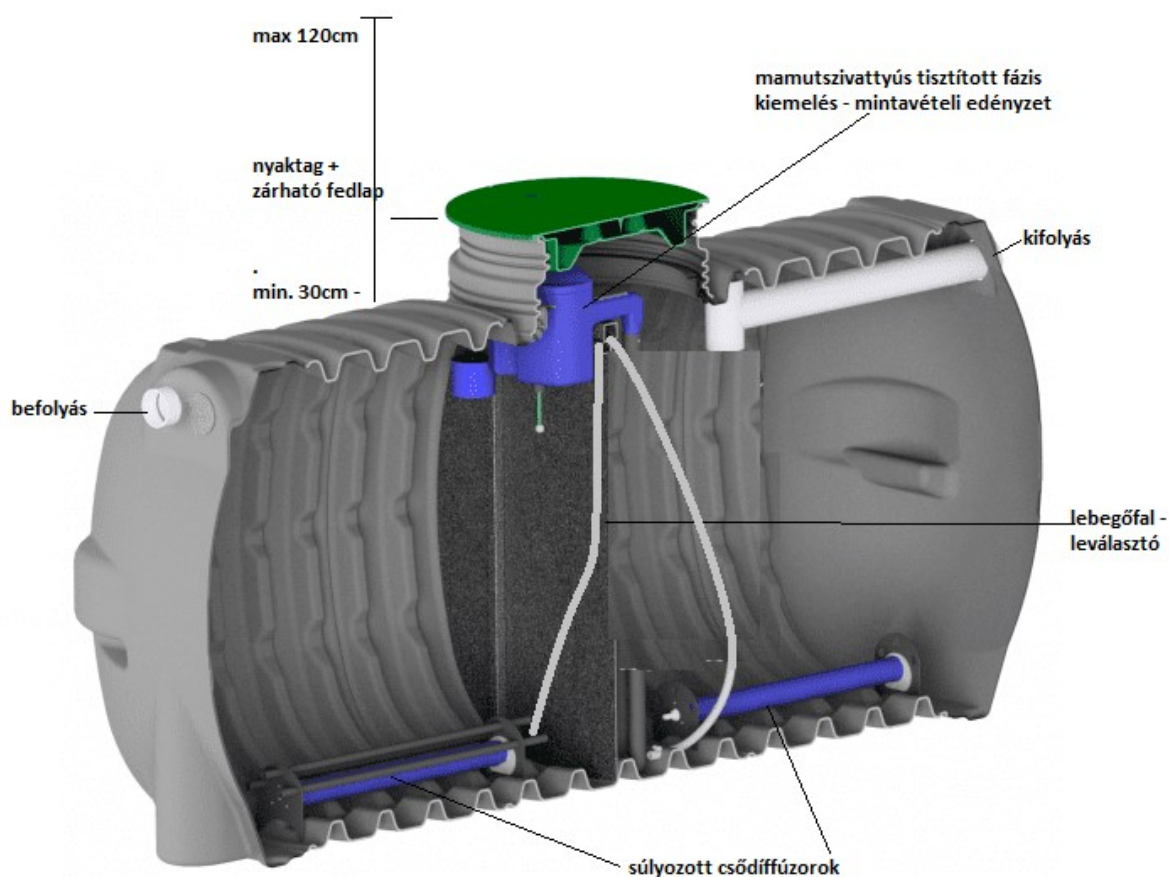
Előnyök:

- ✓ innovatív, egyszerű fenntartású & felépítésű rendszer,
- ✓ minőségi anyagok alkalmazása
- ✓ a teljes térfogat iszapkamraként funkcionál, ami ritkább tisztítást/szippantást, karbantartást eredményez (a RIKUTEC rendszer akár 50-100%-kal nagyobb térfogatú versenytársainál)
- ✓ minimalizált energia felhasználású DUO kompresszor és vezérlés egyben (6főig kb. 0,9KW/h / nap, kb. 60Ft/nap)
- ✓ nincs működő alkatrész, elektronika vagy szivattyú a tartályon belül, minden a „gyermekbiztos” fedlapon keresztül kezelhető, kiemelhető
- ✓ nagyméretű, súlyozott mikrobuborékoztató csődiffúzorok (Supratec) alkalmazása a teljes térfogat átkeverése érdekében, nincs pangó része a víztérnek
- ✓ esztétikus, gyermekbiztos – zárható fedlap, mindössze 70cm átmérőjű zöld fedlap
- ✓ Rikutec AT122/ tartálysorozat akár 2,2t-ig terhelhető és akár -1,3m ráfolyási mélységig beépíthető (nyaktag magasító elemmel)
- ✓ Graf CaratS tartályok alkalmazása esetén akár 8t-ás terhelés is lehetséges





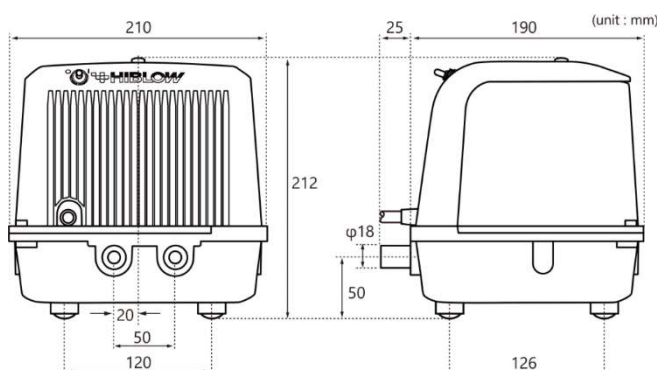
Rikutec AT122/4000 szennyvíztisztító felépítése (6fő)



Levegőztetés és mamut szivattyú működtetése:

DUO80: „ a kompresszor és vezérlés egyben”

- kompakt, masszív, tartós öntvény test
- mikroprocesszoros vezérlőegység, kijelző a fedlapba építve
- csendes, 40dB hangkibocsátás, melyet a vezérlő szekrény tovább csillapít
- mindössze 58W/h energiaigény
- 80L/p teljesítmény
- 3x8 órás ciklusban, 3 működési fázis
- 2 év garancia





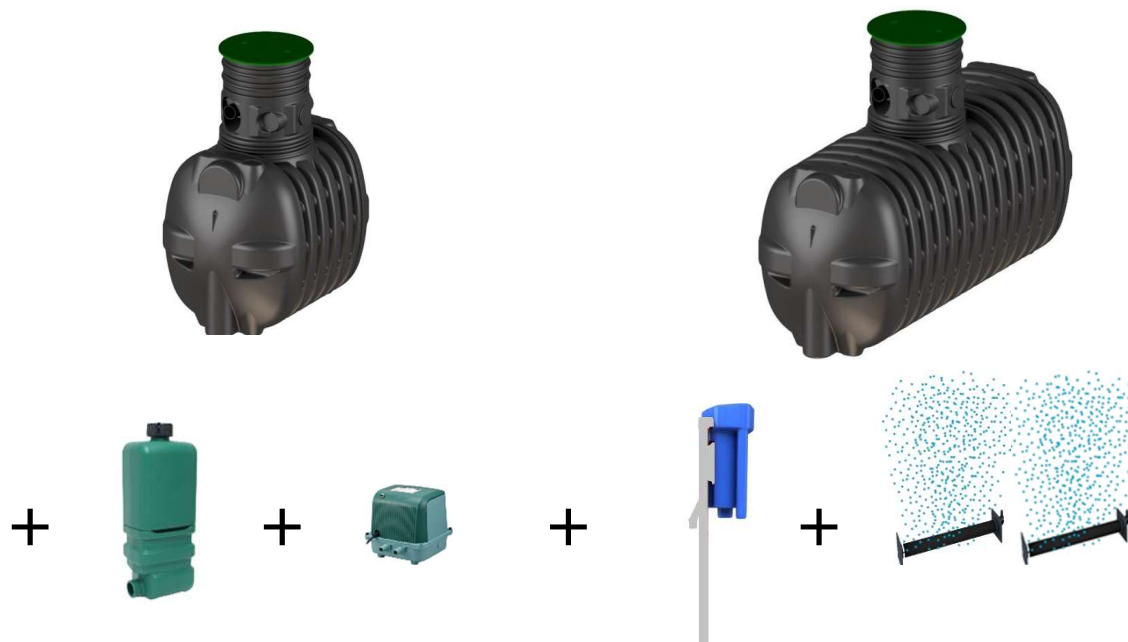
Vezérlő szekrény – Cabinet S”

- félig süllyesztett, talajba építhető szekrény
- állandó frisslevegő ellátás a huzatfedélen keresztül
- UV stabilizált HDPE műanyag
- esztétikus, zöld színben (akár festhető)
- időjárásálló „süveg” fedél
- alu tartókonzol a kompresszor részére
- elárasztás ellen védett, a tartókonzol a felszín felett
- elektromos bevezetés a könnyen fúrható oldalelemen keresztül
- kompakt méret (20fős rendszerig alkalmazható)



Rikutec AT122/2000L rendszer 1-3főig, szett

Rikutec AT122/4000L rendszer 2-6főig, szett



Szennyvíztisztító rendszerek akár 2-300 fő-ig építhetők, sorolhatók a moduláris rendszernek köszönhetően.





Rikutec 4000L tartály lehelyezése, sódertöltet



Tűlfolyó 600L szikkasztó kútba vezetve



Szekrény védőcsővel összekötve, nyomócsövek



Elektromos vezeték, DUO kompresszor, huzatfej



Csővek összekötése, diffúzorok elhelyezése



Tisztított fázis elvezetése – szikkasztási lehetőségek

Napi vízmennyiség elszikkasztásához kell szikkasztót méretezni, de általában min. 4m³ kavicsmennyiséggel + az adott szikkasztó rendszer térfogatával számolhatunk.

Graf 600L/1200L szikkasztó kút – D400 vagy D600 nyaktaggal, zöld, zárható fedlappal, geotextil

- vertikális elhelyezésnél a hidrosztatikai nyomás nagyobb, könnyebb vízvezetés
- hozzáférhető, elárasztás esetén akár szivattyúzható, helytakarékos
- PP műanyag, könnyű elemekből szerelhető
- javasolt kavicsöltet kb. 4-5m³ (gödörméret pl. : 2m x 2m x M2,0m)



Amennyiben a talajszerkezet nem alkalmas (mélyebben kötött a talaj) vertikális elrendezésű szikkasztókút elhelyezésére, duplafalú drén-csőves szikkasztó mező javasolt, ellenőrző aknával.



