

GRAF Vario 800 flex shaft system

GRAF Vario 800 flex shaft system

Order No. 450050
Order No. 450051
Order No. 450052



DE:

Die in dieser Anleitung beschriebenen Punkte sind unbedingt zu beachten. Bei Nichtbeachtung erlischt jeglicher Garantieanspruch. Für alle über GRAF bezogenen Zusatzartikel erhalten Sie separate in der Transportverpackung beiliegende Einbauanleitungen.

EN:

The points described in these instructions must be observed under all circumstances. All warranty rights are invalidated in the event of non-observance. Separate installation instructions are enclosed in the transportation packaging for all additional articles purchased from GRAF.

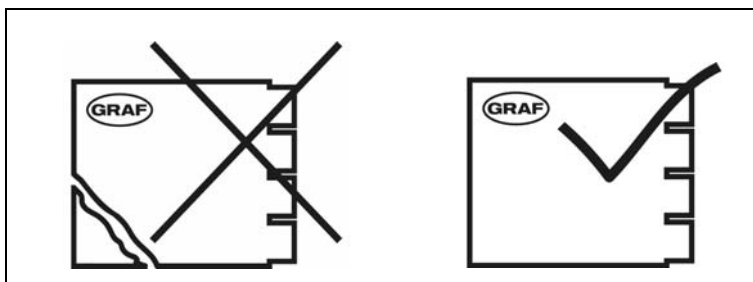
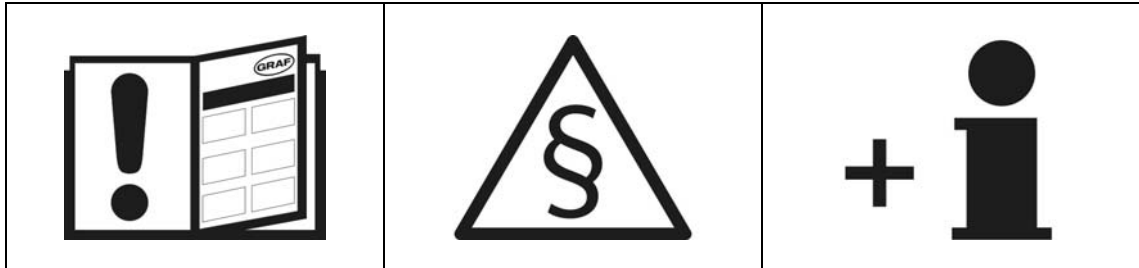
FR:

Afin de garantir le bon fonctionnement et la longévité de votre installation, les différents points décrits dans cette notice doivent scrupuleusement être respectés. Tout manquement à ces règles annulera systématiquement la garantie. Lisez également toutes les notices des autres éléments fournis par la société GRAF. Vous trouverez les notices de montage jointes dans l'emballage.

ES:

Los puntos descritos en este manual deben leerse obligatoriamente. La no consideración de los mismos conlleva la extinción de cualquier derecho de garantía. Para todos los artículos adicionales comprados a través de GRAF recibirá un manual de montaje separado incluido en el embalaje de transporte.

1. Allgemeine Hinweise/ General product information/ Généralités/ Indicaciones generales

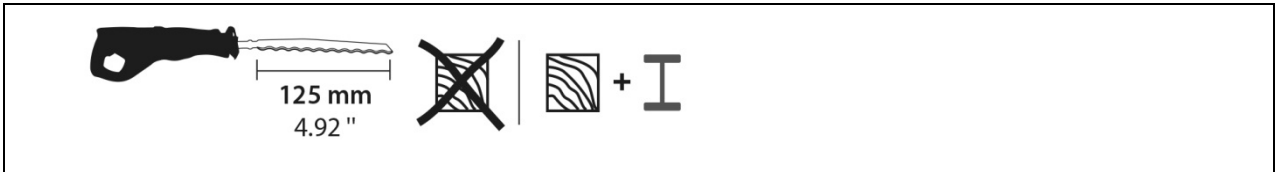


2. Sicherheitshinweise/ Safety notes/ remarques de sécurité/ Notas de seguridad

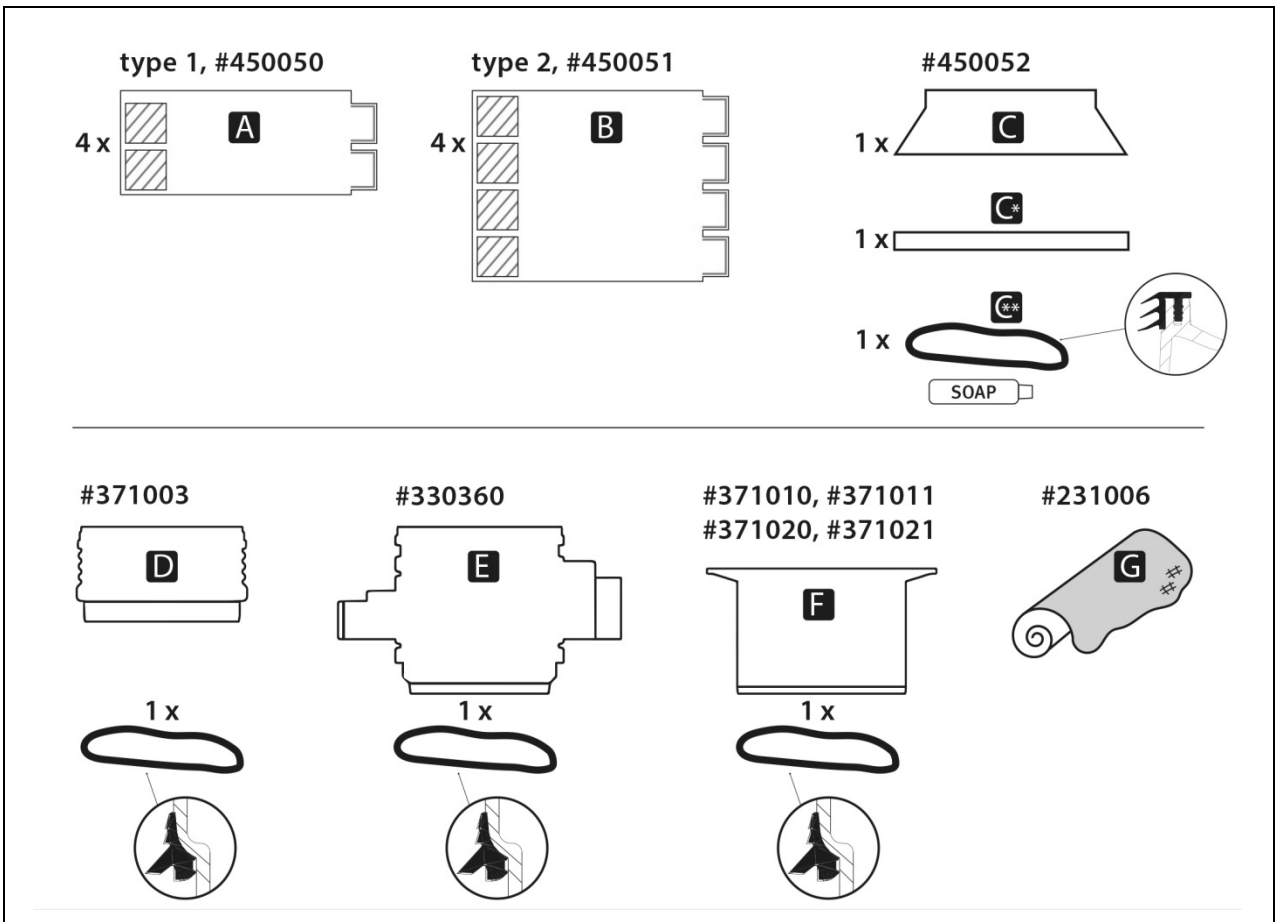


Vario 800 flex shaft system

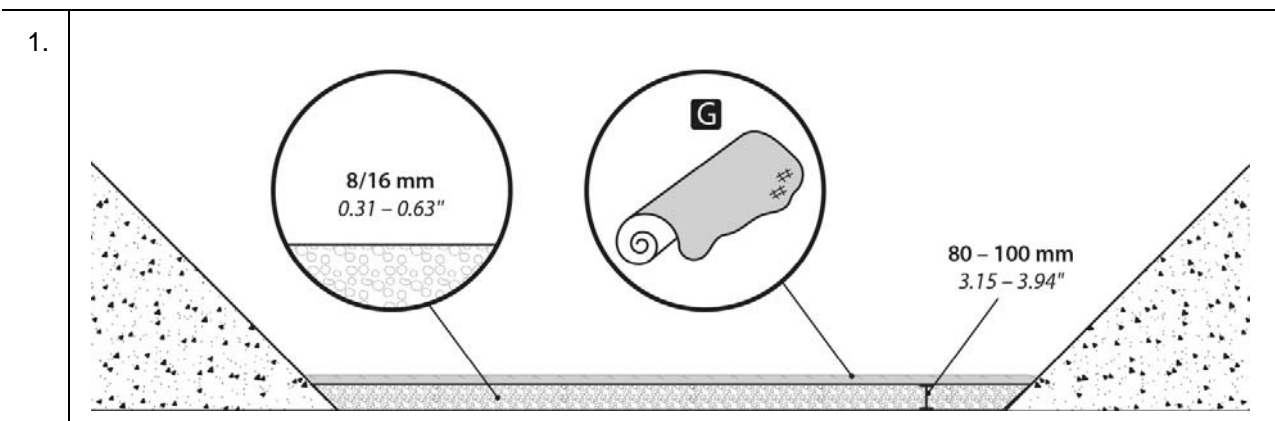
3. Werkzeug/ Tools/ Les outils/ Herramientas



4. Sortiment/ Product range/ Gamme/ Surtido

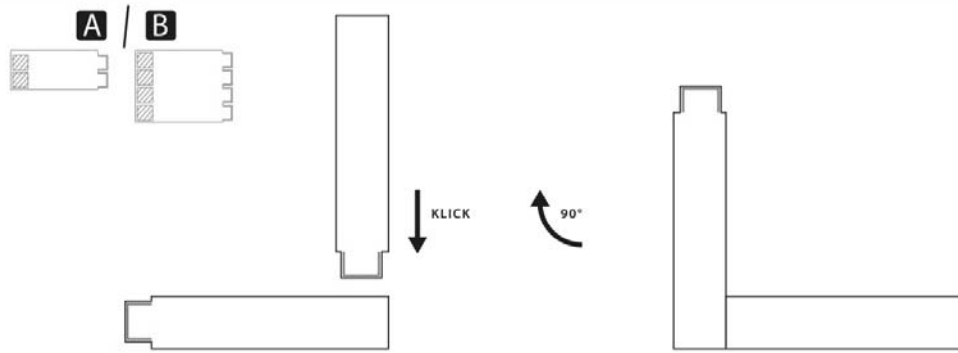


5. Einbau und Montage/ Installation and assembly/ Mise en place et montage/ Instalación y montaje

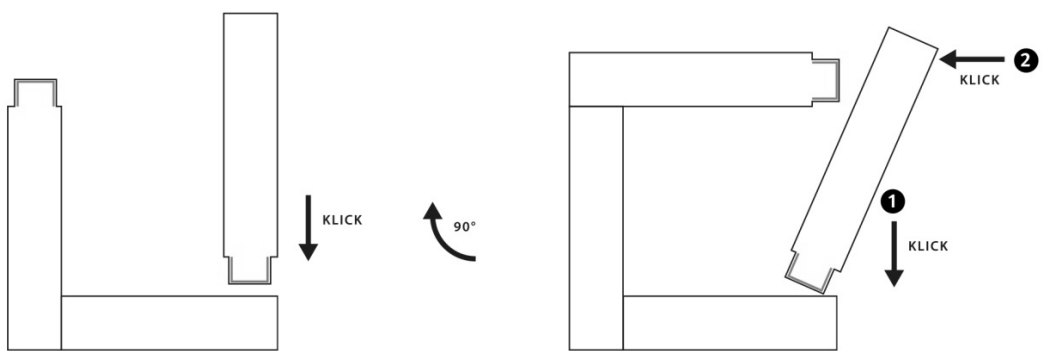


Vario 800 flex shaft system

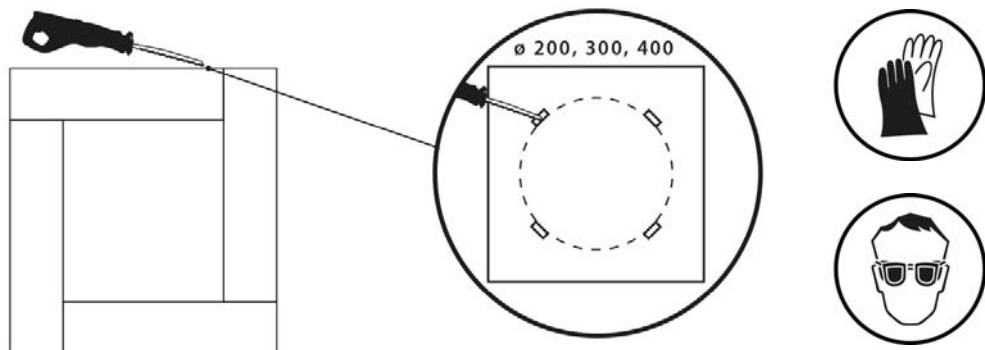
2.



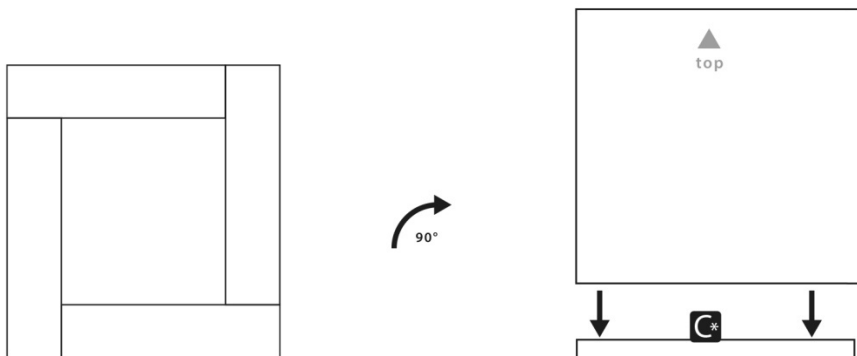
3.



4.

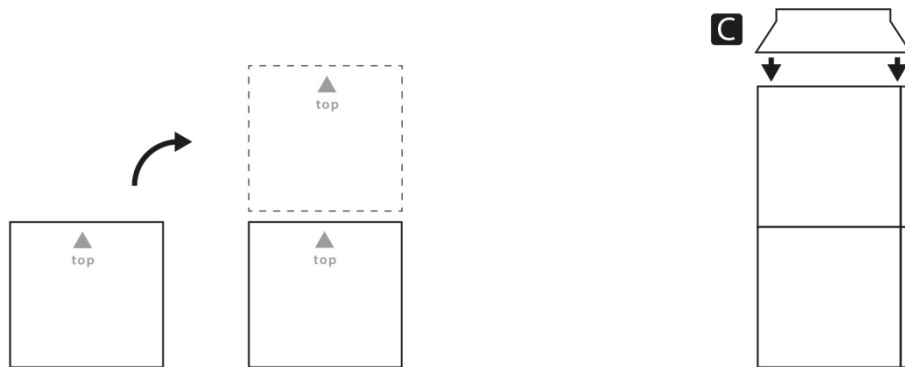


5.

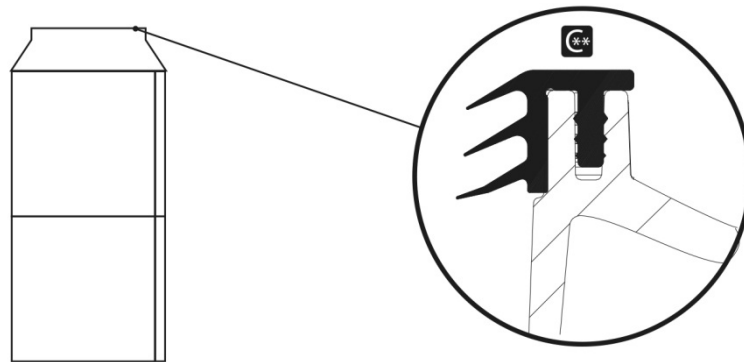


Vario 800 flex shaft system

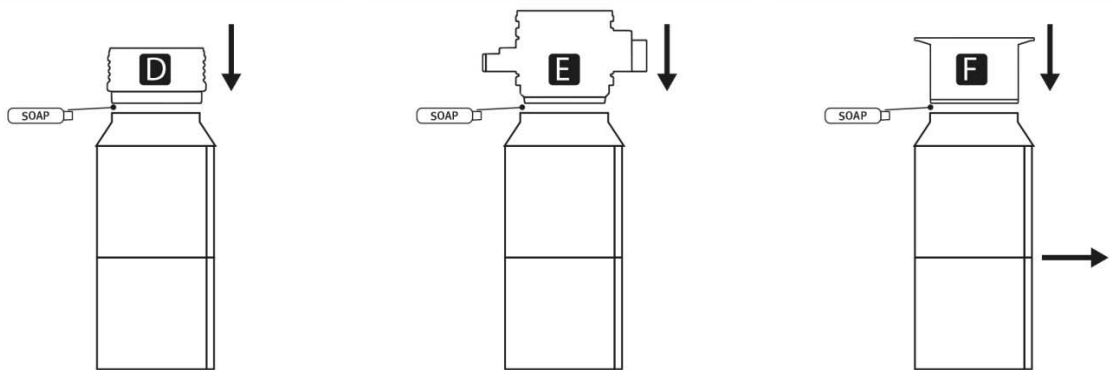
6.



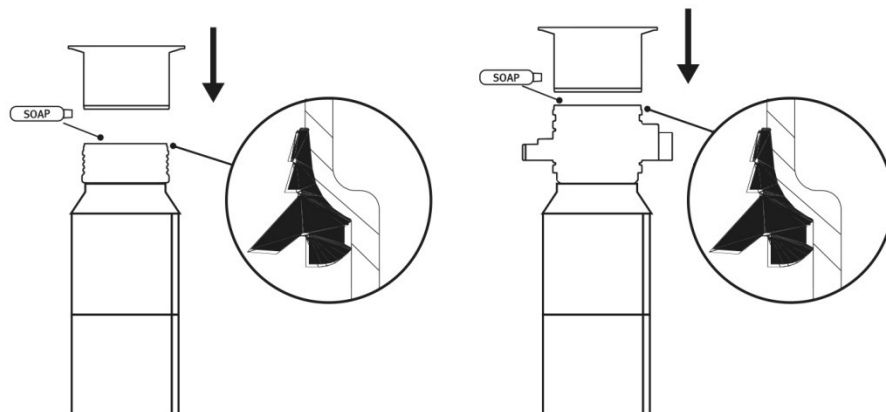
7.



8.



9.



Vario 800 flex shaft system

