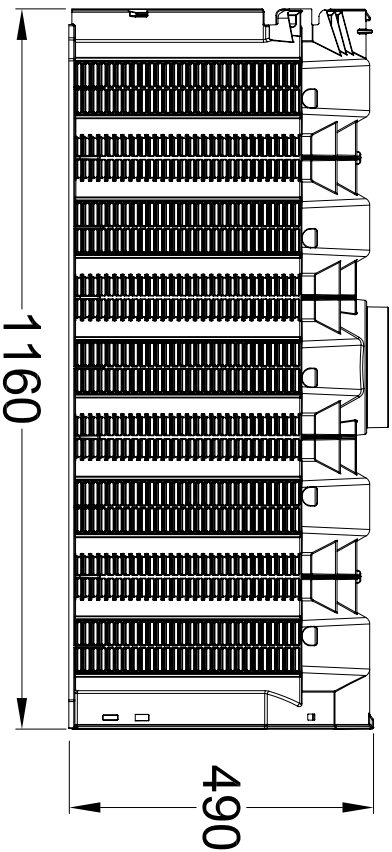
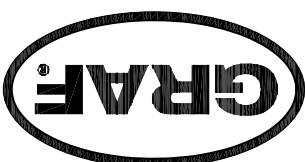
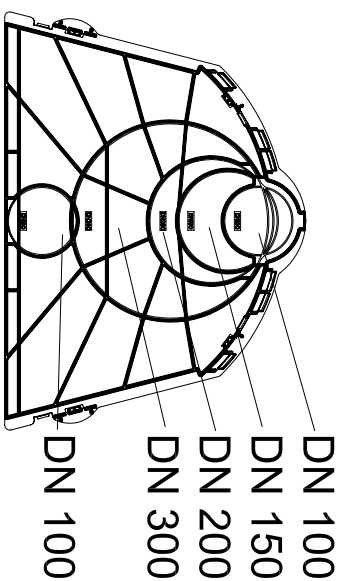
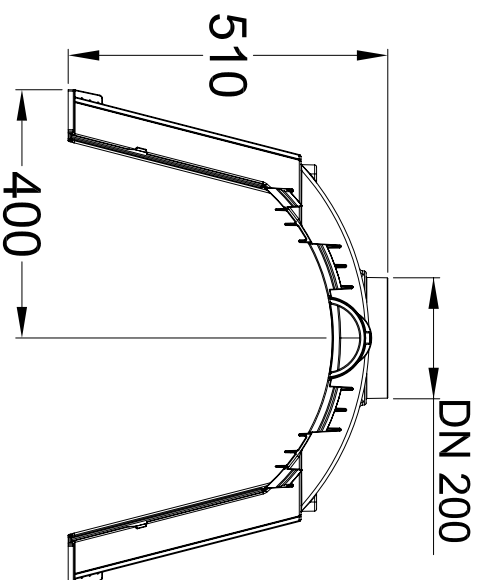
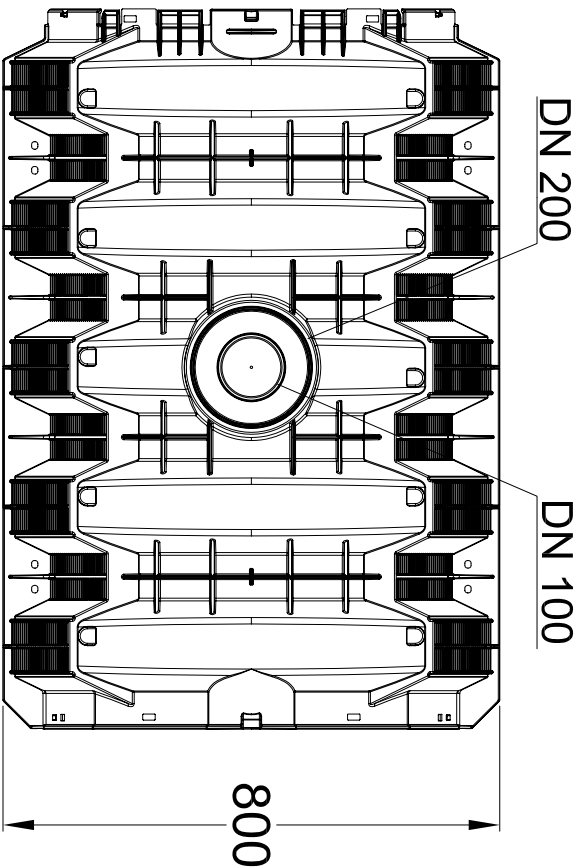


Änderung					
Datum					
Name					
Gewicht 11 kg					
Ausgabe 07/05					
Blatt 1 von 1					

alle Maße +/- 3 % Toleranz



Länge inkl. Endplatte 1220 mm



GRAF Sicker-Tunnel 300

410090

Artikel-Nr.