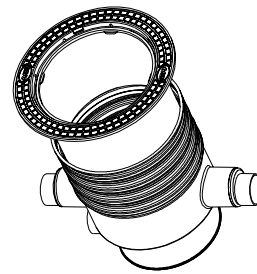
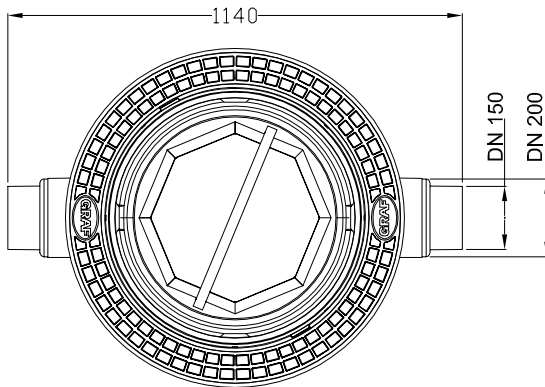
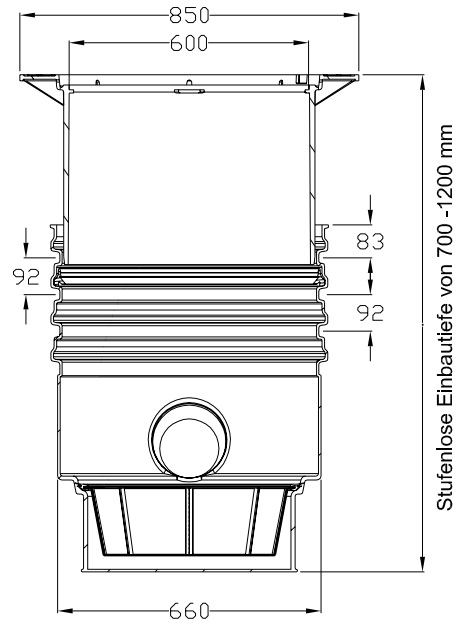
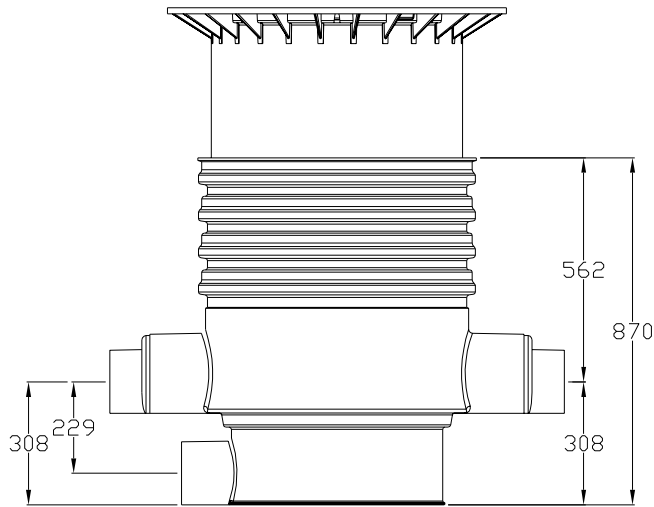




Universal-Gewerbe-Filter 3 Extern
begehbar/PKW-befahrbar

Artikel-Nr.

340050/340051



Otto Graf GmbH
Kunststoffzeugnisse
79331 Teningen

Carl-Zeiss-Str. 2-6
Telefon 07641/589-0
Telefax 07641/589-50
Email: info@graf-online.de
www.graf-online.de

Änderung

Datum

Name

Gewicht 30/95 kg

Ausgabe 06/04

Blatt 1 von 1