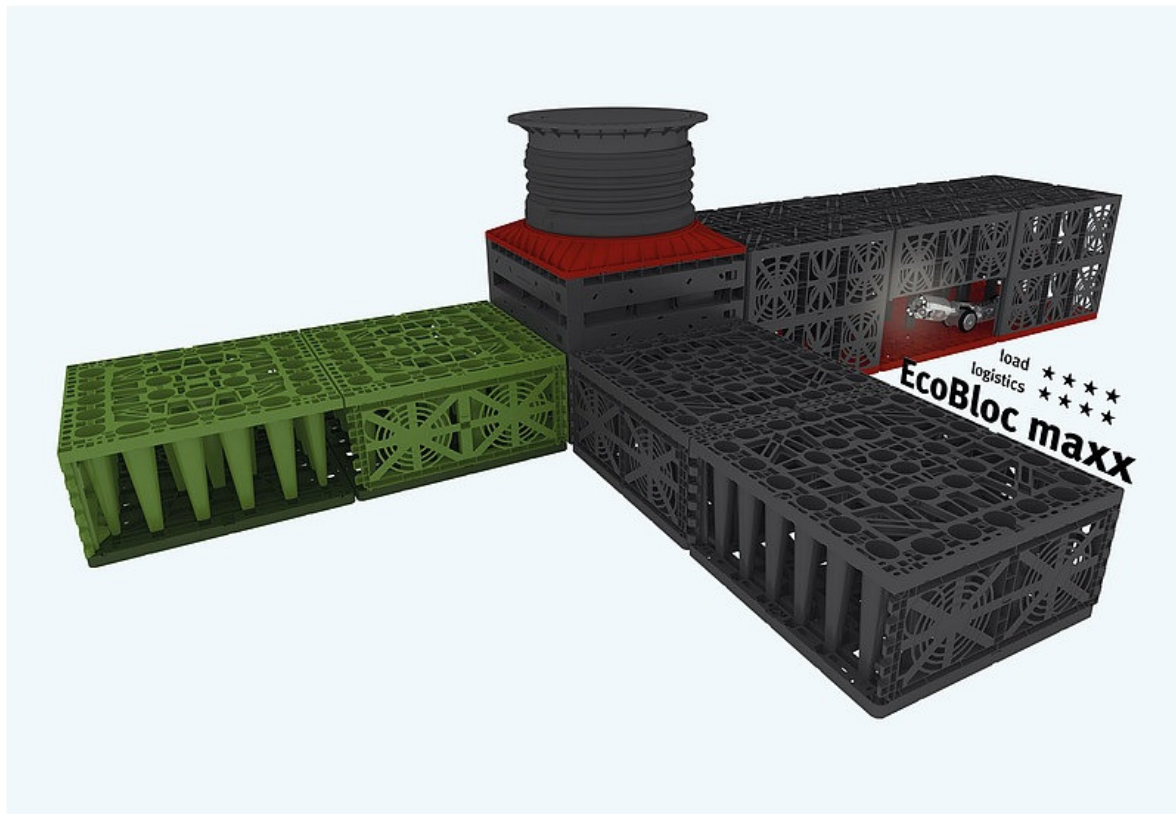


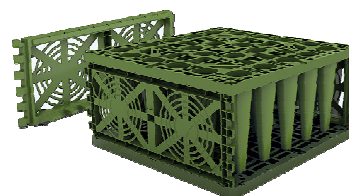


GRAF EcoBloc szikkasztó- és záportároló rendszerek VarioFlex 800 aknamodulok



EcoBloc moduláris rendszer előnyei:

- könnyen kezelhető elemek – max.8kg-os egységek

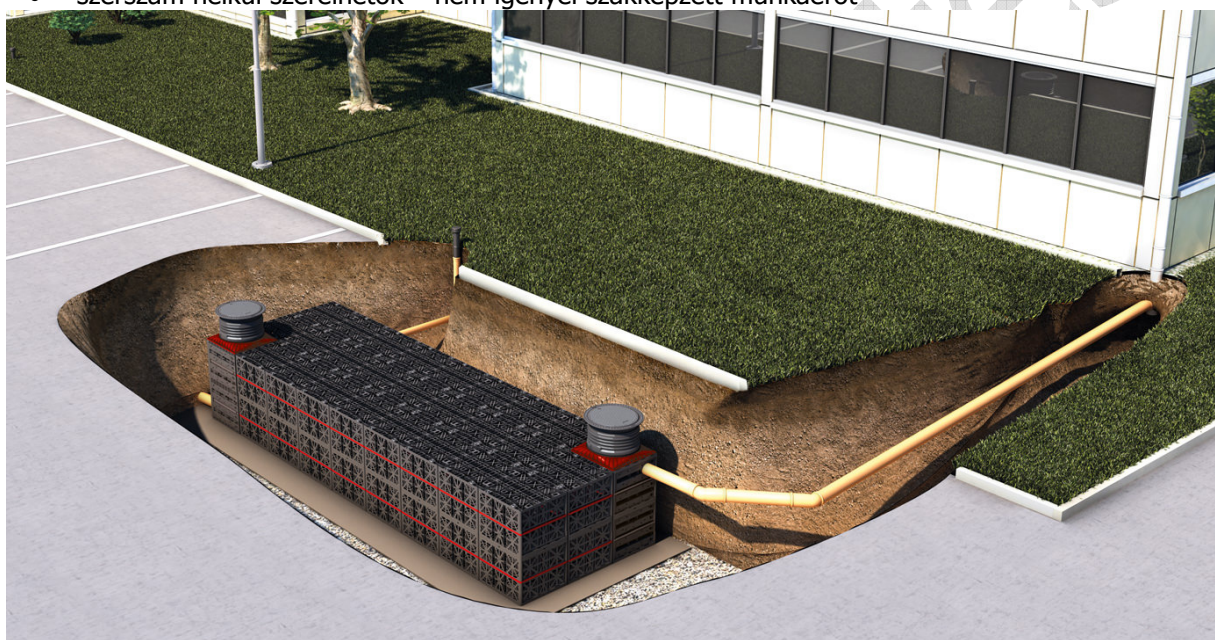




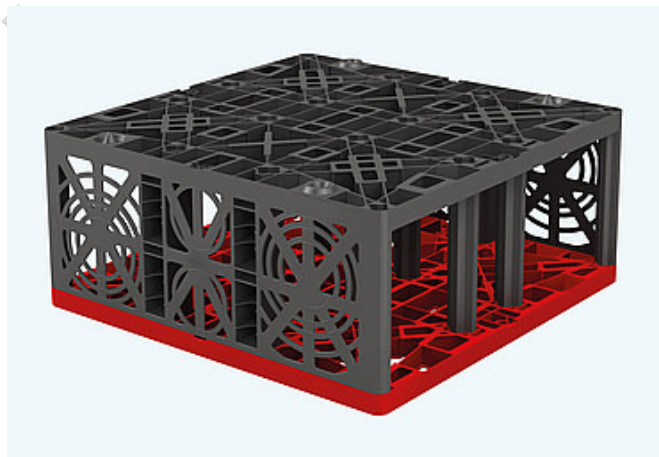
- nagy szabad tározó kapacitás: egy elem 225L = 0.8m³ kavics / kevesebb földmunka



- flexibilis elhelyezés – 0,4m – 4,0m magasságú blokkrendszer
- nagy terhelhetőség – EcoBloc maxx = akár 60tonnás terhelésre is
- akár 5m beépítési mélységig beépíthető
- szerszám nélkül szerelhetők – nem igényel szakképzett munkaerőt



- EcoBloc light és maxx rakatolható! Akár 630m³ térfogat a kamionon!
- kompatibilis elemek – alul akár ellenőrző, tisztító szinttel (EcoBloc Inspect elemek)



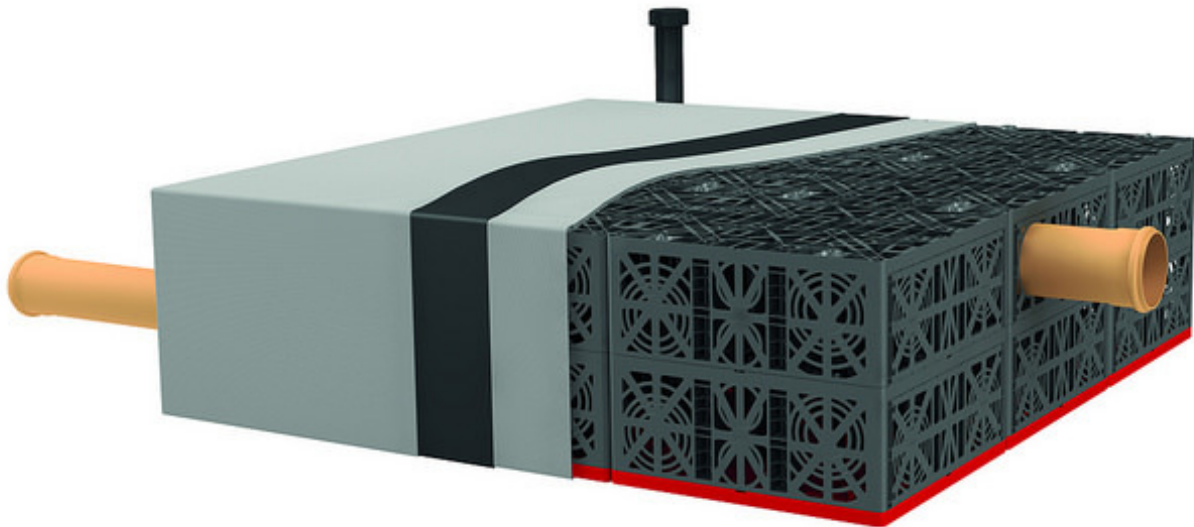
EcoBloc Inspect230L



GRAF EcoBloc záportározó rendszerek:

EcoBloc elemekből épített tározó test geotextil-fólia-geotextil burkolattal alkalmas záportározók kialakítására, esővíz tárolására!

- gazdaságos
- egyszerű telepítés, betonozás nélkül
- masszív, teherbíró szerkezet
- flexibilis megvalósítási lehetőségek
- szinte korlátlan térfogat



EcoBloc geotextil-fólia-geotextil szigetelés





GRAF VarioFlex aknamodul – nem csak EcoBloc rendszerekhez:

- moduláris kialakítás
- flexibilis magasság állítás
- záportározó esetén szivattyúaknának is megfelelő
- aknaelem bármely pozícióba helyezhető (középre, oldalra, sarkokra)
- könnyen kezelhető
- nem csatornázásnál alkalmazott vízzáró kivitel
- teleszkópos, dönthető nyaktag
- nyaktagba beépíthető szűrőtechnika (1500m²-ig)
- alaplap: 80x80cm

