



Szennyvíztisztító kisberendezések

one2clean

innovative designed.



One2clean szennyvíztisztító kisberendezés (EN12566/3)

Az elmúlt években több olyan egyedi szennyvíztisztító rendszert fejlesztettek, melyek bonyolult vezérléssel, sok szeleppel, többféle érzékelővel és szenzorral rendelkeztek. A Graf GmbH. és a Klaro GmbH által fejlesztett one2clean rendszer rendelkezik a SBR reaktoros rendszerek előnyeivel, de kiküszöböli azok bonyolult felépítését és szerkezetét. Ez előnyt jelent a berendezés alkalmazójának és a környezetünk számára is.

one2clean
Minimális alkatrészigény = megbízható működés

- ✓ csupán egy tartály és egy kamra is elegendő
- ✓ kevesebb energiafelhasználás
- ✓ nincs mechanikus alkatrész a szennyvíztérben
- ✓ nincs szivattyú a szennyvíztartályban
- ✓ nincs elektromos egység a tartályban
- ✓ minimális eltávolítandó iszapmennyiség



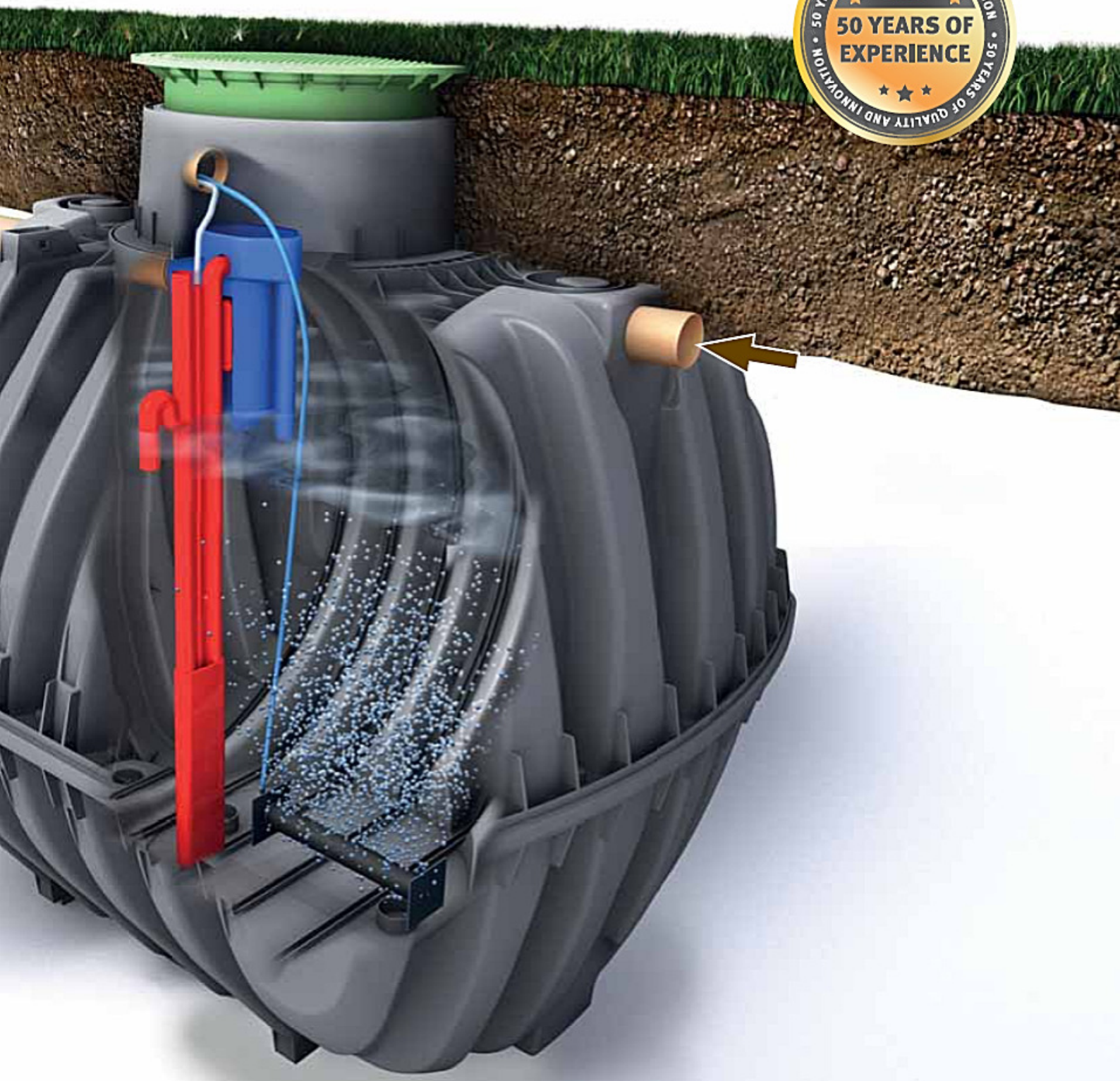
tartálytestre



technológiára



A fejlesztések során a kiemelt üzembiztonság volt az elsődleges szempont.
A kibocsátott tisztított szennyvíz környezetvédelmi határértékei minden szempontból megfelelőek a hatályos kritériumoknak.
Minőséget a több, mint 50éves Graf gyártói tapasztalat és innováció biztosítja!



one2clean is a clean solution

one2clean: csak 3 lépés!

A nyers szennyvíz a tartályba az az egyetlen kamrába érkezik. Így elkerülhető a felesleges több kamra közötti szivattyúzás, átemelés és a szükséges vezérlés.

one2clean: szinte szagtalan

Az azonnal aktivált biológiai tisztítás, levegőztetés miatt elkerülhető az előüleptetés és anaerob folyamatok alkalmazása, mely által lényegesen csökken a szaghatás!

one2clean

A rendszer akár 99%-os tisztítási hatásfokot is elérheti, mely a legszigorúbb előírásokkal szemben is megfelelő értékeket mutat.



1. tisztítási fázis

A beérkező nyers szennyvíz közvetlenül a biológiai zónába kerül. Nincs átemelés, késleltetés - a levegőztetés által aktivált mikroorganizmusok azonnal megkezdik a szennyvízbontást.



2. üleptési fázis

Vezérlő által szüneteltetett levegőztetés alatt az aktivált elevelepszap a lesüllyed a tartály alsó részre. Nincs szükség a iszaprecikkulációra és a nyers szennyvíz oxigéndúsítására sem (nitrogén eltávolítás aktívabb)



3. tisztított szennyvíz kiemelés

A felső, köztes vízrétegből, a kompresszor által működtetett vízáttemelő egység pumpálja ki a tisztított fázist! Az úszó szennyeződések a tartályban maradnak - és puffer keletkezik a következő szennyvíz mennyiségnek!

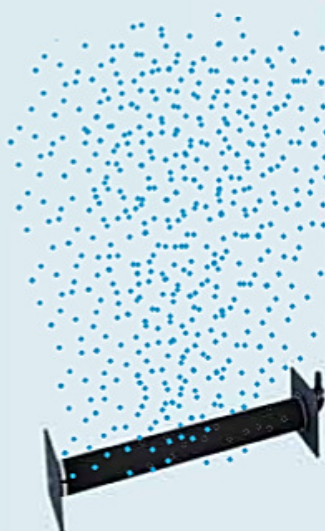
* Manufacturers operating and installation instructions must be adhered to.

one2clean: egységben a tisztítás

- ✓ a hagyományos SBR berendezésekben legalább 3 szivattyúzási fázis van - itt elegendő csupán egy! Ezáltal csökken az energia felvétel és növelhető a rendszer "szíve", a kompresszor élettartama!
- ✓ az egy anyagból készült speciális csőrendszer nem igényel szerelést - csatlakozás csupán tömlővégekkel!
- ✓ a műanyag alkatrészek hosszútávon is ellenállóak az agresszív szennyvízes közeggel szemben

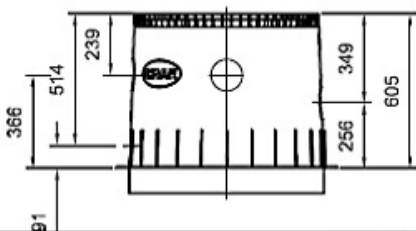
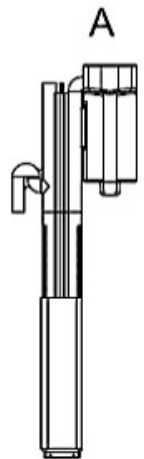
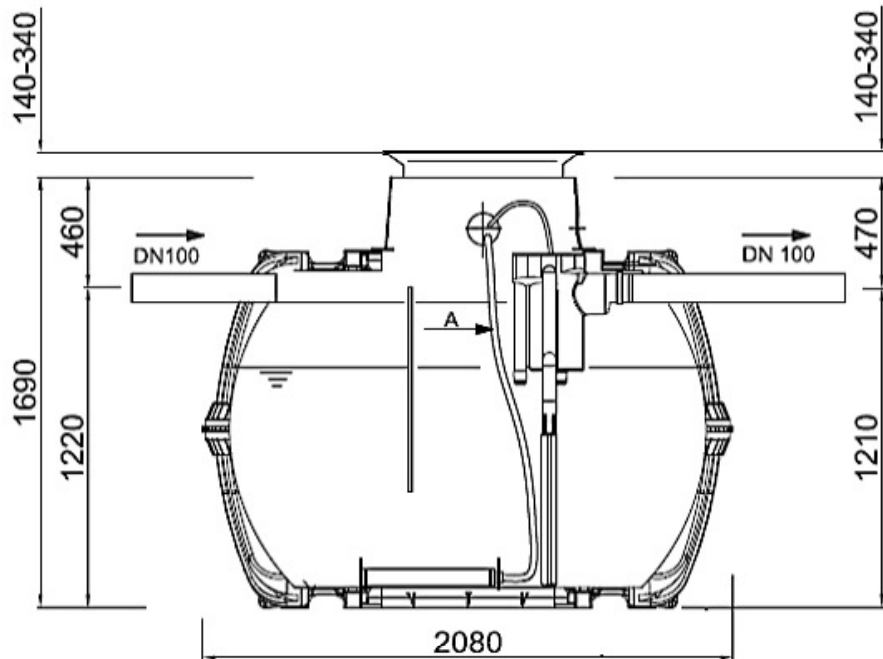
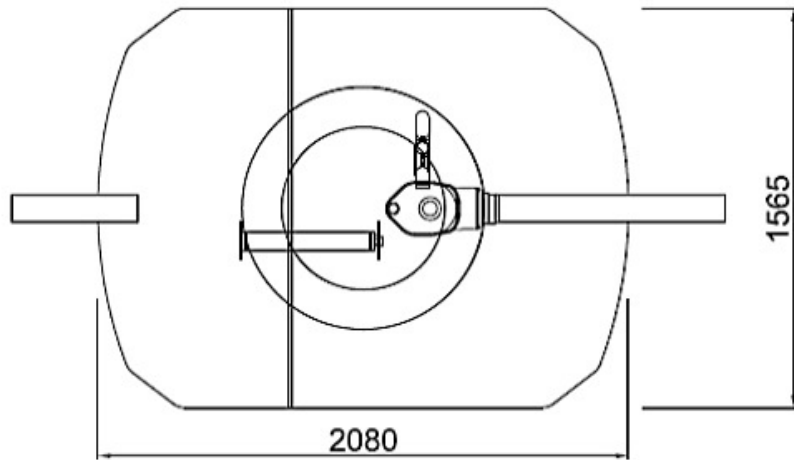


EFFICIENCY FACTOR
OF UP TO 99%





D Kleinkläranlage one2clean 3 EW Carat S 2700 L		Artikel-Nr. article no.
one2clean 450L/day	ES	FR



Maxi Dom (optional)

- 330 mm höhere Einbautiefe
- 330 mm more excavation deep

Otto Graf GmbH
 Carl-Zeiss-Str. 2-6
 DE-79331 Tenlingen
 Germany
 Info@graf-.info
 www.graf.info

Zeichnungsinformation
drawing information

gezeichnet drawn	CSC
Datum date	10.01.2014
Toleranz tolerance	+/- 3 %

Artikelinformation
article information

Gewicht
weight

Alle Maßangaben in mm
all dimension in mm



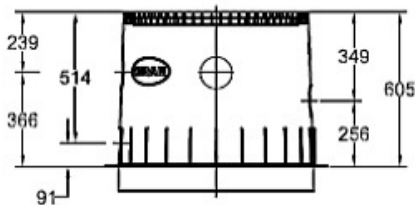
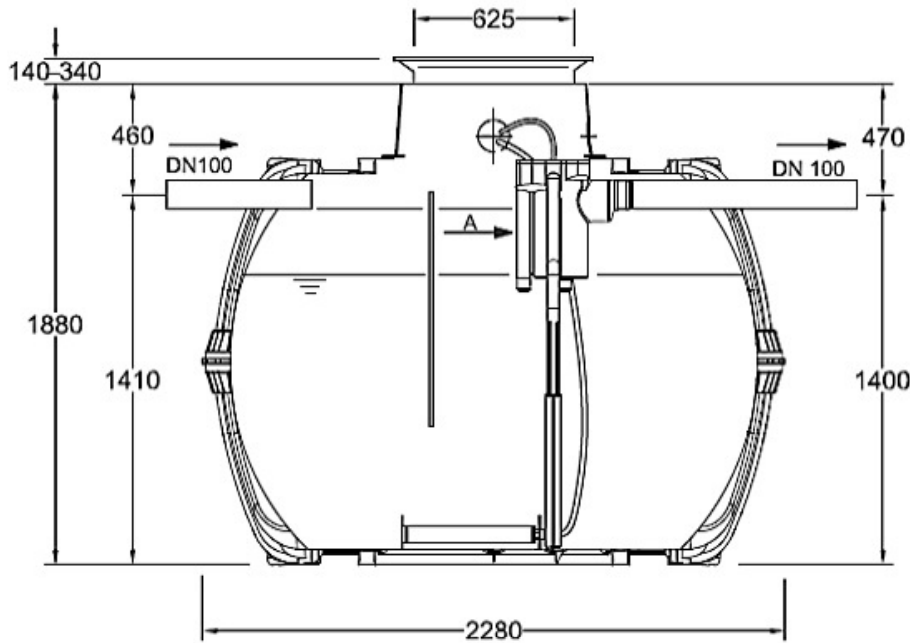
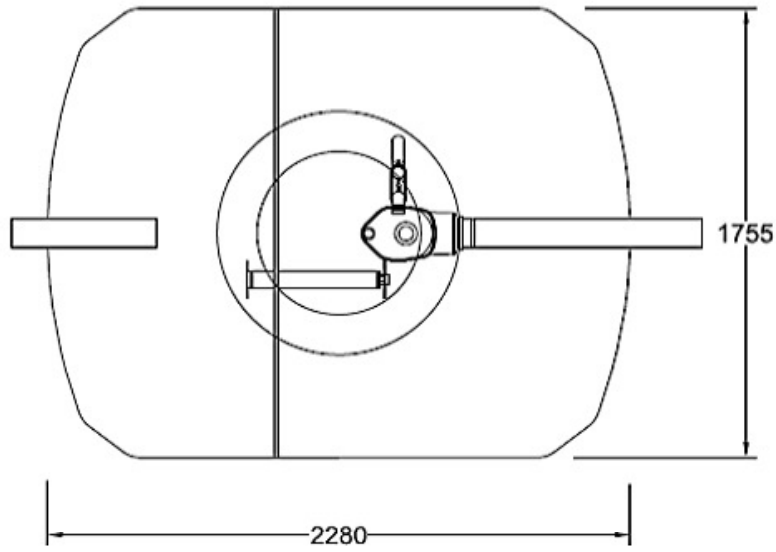
D Kleinkläranlage one2clean 5 EW
Carat S 3750 L

Artikel-Nr.
article no.

wwwtp one2clean
750L/day

ES

FR



Maxi Dom (optional)

- 330 mm höhere Einbautlefe
- 330 mm more excavation deep

Otto Graf GmbH

Carl-Zelss-Str. 2-6
DE-79331 Tenningen
Germany
Info@graf.info
www.graf.info

**Zeichnungsinformation
drawing information**

gezeichnet
drawn
Datum
date 13.01.2014
Toleranz
tolerance +/- 3 %

**Artikelinformation
article information**

Gewicht
weight

Alle Maßangaben in mm
all dimension in mm