

# X-2

## Vollautomatische 2-Pumpenanlage, Vertikalpumpen mit elektronischer Steuerung



### FUNKTION

Vollautomatische Mehrpumpenanlage zur Wasserversorgung. Bei erstmaligem Einschalten der Anlage nach der Installation testet die Elektronik sequenziell die Pumpen innerhalb der Anlage und bringt das System auf Betriebsdruck. Bei abfallendem Systemdruck schaltet der digitale Drucksensor der Zentralsteuerung die erste Pumpe des Systems ein. Bei steigendem Wasserbedarf und Erreichen eines unteren Schwellenwertes schaltet die Zentralsteuerung die zweite Systempumpe zu.

Ist der Systemdruck konstant und die Abnahme der Wassermenge ist beendet, schalten die Pumpen mittels der integrierten Elektronik ab. Das System ist standby bis zur nächsten Bedarfsanforderung. Zur gleichmäßigen Belastung der Pumpensysteme wechselt die Zentralsteuerung die jeweils zuerst zugeschaltete Pumpenanlage bei jedem Start. Für Zeiten eines längeren Stillstandes sind die Pumpen mit dem Antiblockagesystem AS ausgestattet, das für regelmäßigen Pumpenprobelauf sorgt.

### ANWENDUNG

- Häusliche Wasserversorgung
- Beregnung und Regenwassernutzung
- Industrielle Wasserversorgung
- Fontänen und Wasserspiele

Fördermedium:

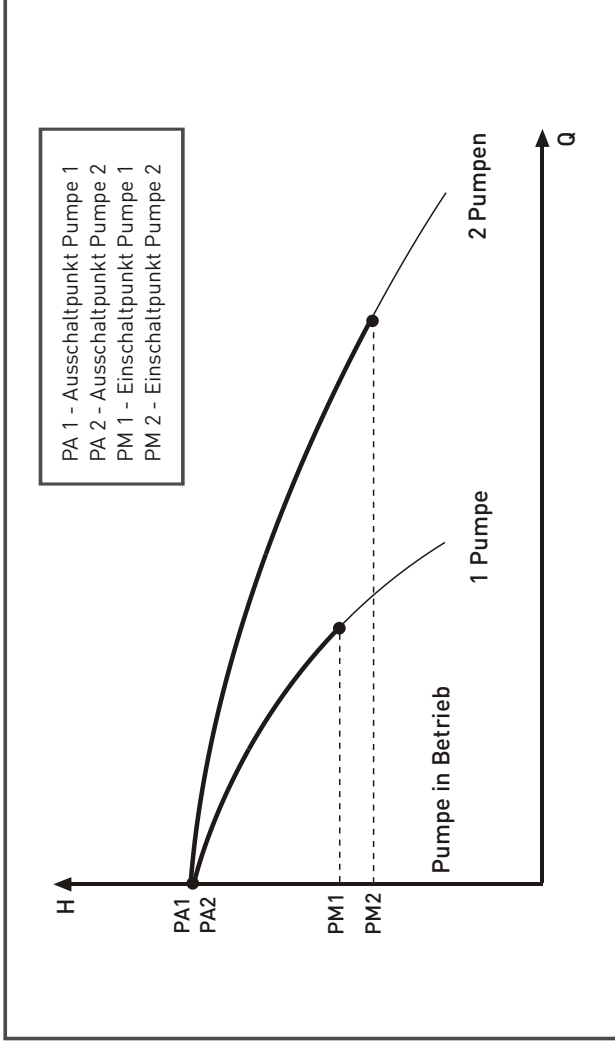
Wasser ohne abrasive oder faserige Bestandteile

### TECHNISCHE EIGENSCHAFTEN

- 2 Pumpensysteme in Schutzart IP 68
- Grundplatte
- elektronische Zentralsteuerung
- digitaler Druckschalter zur Pumpenzuschaltung
- Saug- und Druckrohre in Edelstahl
- Durchflusswächter und trockenlaufschutz an jeder Pumpe
- Temperatur des Fördermediums +2 bis + 37°C
- Maximaler Gehäusedruck 10 bar



# KENNLINIEN DER PUMPEN / PUMPENANLAGEN



Lauftrad in Edelstahl



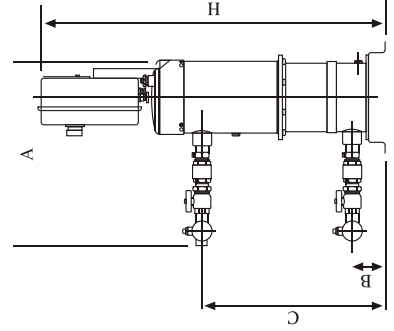
Manometer



Zulaufseite

## LEISTUNGSDATEN

Bezeichnung	Volt.	Nennleistung $P_z$		Kondensator		Nennstrom Amp. 1-230	Maximale Leistungen		Anschlüsse	
		kW	HP	$\mu F$	Vc		L/1'	H mt	Saugseite	Druckseite
X2 MV80	230	0,60+0,60	0,8+0,8	16	450	4,8	180	33	2"	2"
X2 MV100	230	0,75+0,75	1+1	18	450	6,0	180	42	2"	2"
X2 MV120	230	0,90+0,90	1,2+1,2	20	450	7,2	200	52	2"	2"



## MAßE UND GEWICHTE

Bezeichnung	Maße in mm			
	A	B	C	H
X2	560	130	470	650