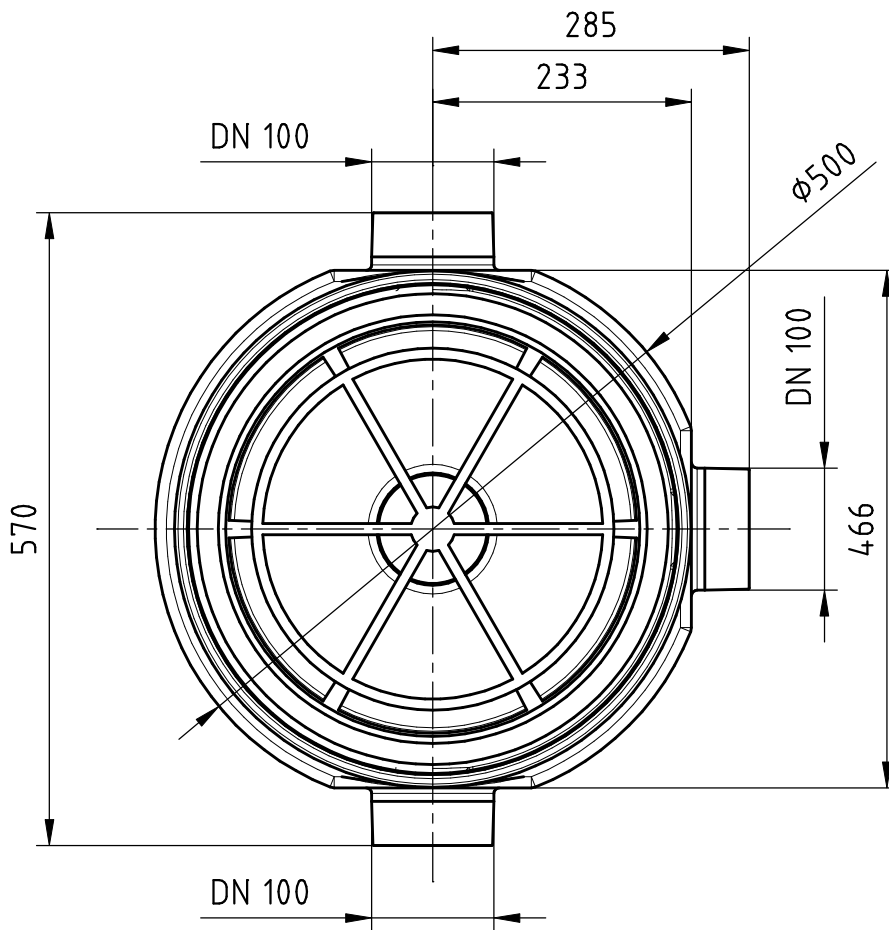
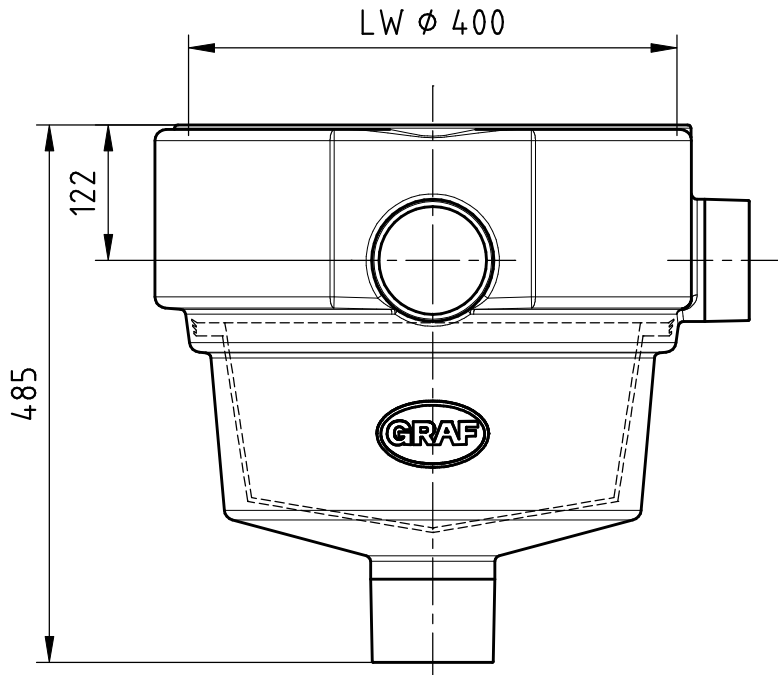




Universalfilter III, integriert

Artikelnummer

340022



Alle Maßangaben in mm ±2.5% Toleranz

OTTO GRAF GMBH
Kunststoffzeugnisse
79331 Teningen

Carl-Zeiss-Str. 2 - 6
Telefon 07641 / 589-0
Telefax 07641 / 589-50
email info@graf-online.de
www.graf-online.de

Änderung	a	b	c	Gewicht	kg
Datum				Ausgabe	
Name				Blatt	von